

08.04.2021

liczba załączników 79565

Formularz zgłoszeniowy z propozycją projektu do budżetu
Przydzielono Prezydentowi Miasta Piekary Śląskie ¹⁾ Obywatelskiego

WYPEŁNIAĆ DRUKOWANYMI LITERAMI

Projektodawca:

Imię i nazwisko

Dariusz Stanienda

Adres zamieszkania

(ulica, numer domu, mieszkania
kod pocztowy, miejscowość)

Telefon kontaktowy

Adres e-mail

Nazwa projektu

(maksymalnie 80 znaków, nazwa ta będzie znajdować się na materiałach promocyjnych oraz karcie do głosowania)

Pomysł o zdrowiu – ROZWÓJ TURYSTYKI KRAJOZNAWCZEJ

Krótki opis propozycji projektu (maksymalnie 500 znaków)

Projekt dotyczy zakupu namiotów i mat samo napęniających (karimaty) w celu zainteresowania mieszkańców Piekary Śląskich uprawianiem turystyki krajoznawczej.

Lokalizacja propozycji projektu: (jeżeli jest możliwa do wskazania)

Ulica i nr / Rejon ulic

Teren Miasta Piekary Śląskie

Inne istotne informacje
dot. lokalizacji

oraz ewentualnie inne sąsiednie miejscowości w zależności od trasy wycieczek wraz z noclegiem

Klasyfikacja propozycji projektu: (pola wielokrotnego wyboru)

X edukacja

komunikacja/ drogi

kultura

X ochrona środowiska

pomoc społeczna

przestrzeń publiczna

X sport

X zdrowie

zieleń miejska

inna (proszę wskazać)

Potencjalni odbiorcy propozycji projektu: (pola wielokrotnego wyboru)

X dzieci

X młodzież

X dorośli

seniorzy

X studenci

osoby z niepełnosprawnością

X rodziny z dziećmi

X wszyscy mieszkańcy

¹⁾ Wypełnia projektodawca.

inni (proszę wskazać)

Pełny opis propozycji projektu: (maksymalnie 2000 znaków)

Projekty nie mogą zawierać wskazań konkretnych producentów lub firm realizujących

Zakup namiotów oraz mat samo napełniających (karimaty) pozwoli na zapełnienie luki w zakresie dostępności turystyki krajoznawczej dla dzieci, młodzieży a także ich rodziców (jednak ze szczególnym uwzględnieniem dzieci w grupach zorganizowanych - zrzeszonych w organizacjach harcerskich działających na terenie miasta oraz grup szkolnych dzieci niezrzeszonych). Szczegółowy zakres projektu przedstawiono w punkcie: „Wstępny kosztorys propozycji projektu”.

ew. cd. w załączniku nr

Uzasadnienie dla realizacji propozycji projektu: (maksymalnie 2000 znaków)

Zakup poniżej wymienionego sprzętu w postaci namiotów oraz dodatkowo mat samo napełniających (karimaty) pozwoli uatrakcyjnić potencjalne zajęcia dla dzieci (a także ich rodziców) a przede wszystkim zwiększyć zakres dostępności do turystyki krajoznawczej. Osoby zamieszkujące miasto Piekary Śląskie wykazują duże zainteresowanie aktywnością sportowo-rekreacyjną. Często jednak ich sytuacja ekonomiczna i materialna nie pozwala na korzystanie ze wszystkich rodzajów aktywności sportowo-rekreacyjnej. Proponowany projekt ma na celu zaspokoić powyższe potrzeby w tym zakresie. Ponadto pozwoli prowadzić edukację w zakresie przepisów dot. turystyki krajoznawczej.

ew. cd. w załączniku nr

Wstępny kosztorys propozycji projektu wraz z wyszczególnieniem jej składowych:

Zakup od 13 do 15 sztuk namiotów (proponowany jest zakup namiotów 3 osobowych). Ceny średniej klasy namiotów kształtują się obecnie w kwocie 999,00 zł. Aktualnie zakłada się zakup 15 sztuk, jednak z uwagi na niestabilną sytuację gospodarczą związaną z pandemią i związanym z tym wzrostem cen (inflacja) - być może w przyszłym roku możliwy będzie zakup np. tylko 13 namiotów.

Zakup od 26 do 34 sztuk mat samo napełniających (karimaty) adekwatnej do zakupionych ilości namiotów. Ceny średniej klasy mat samo napełniających (karimaty) kształtują się obecnie w kwocie od 150,00 zł (za matę grubości 5 cm) do 200,00 zł (za matę grubości 7,5 cm). Aktualnie zakłada się częściowo zakup mat samo napełniających (karimaty) zarówno grubości 5 cm jak i 7,5 cm. Zakup całości w/w sprzętu byłby negocjowany ze sprzedającym w celu uzyskania najbardziej korzystnej ceny zakupu za całość.

Całkowity koszt projektu

19.999,00 zł

ew. cd. w załączniku nr

Czy propozycja projektu generuje koszty utrzymania w kolejnych latach?

nie

tak

Rodzaj kosztów utrzymania projektu w kolejnych latach:

(np: koszty sprzątania, energii, wody, bieżących remontów, konserwacji)

Koszt zerowy przechowywania w przypadku przechowywania w udostępnionych do tego celu magazynach zlokalizowanych w budynku Centrum Usług Społecznych przy ul. Kusocińskiego 4 w Piekarach Śląskich. Koszty ewentualnego ubezpieczenia od kradzieży oraz w kolejnych latach możliwych kosztów związanych z koniecznymi naprawami/konserwacjami namiotów i mat samo napełniających (karimaty) poniesie ich użytkownik.

ew. cd. w załączniku nr ...

Załączniki:

A. Dodatkowe (jeżeli zgłoszenie projektu wymaga takich zgód)

Zgoda opiekuna prawnego na przetwarzanie danych osobowych osoby małoletniej w procesie budżetu obywatelskiego:

dokument wymagany

dokument niewymagany

potwierdzenie przyjęcia²⁾

Oświadczenie jednoznacznej gotowości do współpracy osób trzecich, na wykorzystanie terenu/obiektu do celów realizacji budżetu obywatelskiego:

dokument wymagany

dokument niewymagany

potwierdzenie przyjęcia²⁾

B. Dodatkowe inne (numerowane):

² Wypełnia urzędnik przyjmujący formularz.

X Oświadczenie Komendy Hufca ZHP Piekary Śląskie o zainteresowaniu realizacją projektu.

potwierdzenie przyjęcia²⁾

2.

potwierdzenie przyjęcia²⁾

3.

potwierdzenie przyjęcia²⁾

4.

potwierdzenie przyjęcia²⁾

Przyjmuję do wiadomości, że zgodnie z art. 13 ust. 1 i ust. 2 ogólnego rozporządzenia o ochronie danych osobowych z dnia 27 kwietnia 2016 r. (zwanym dalej RODO):

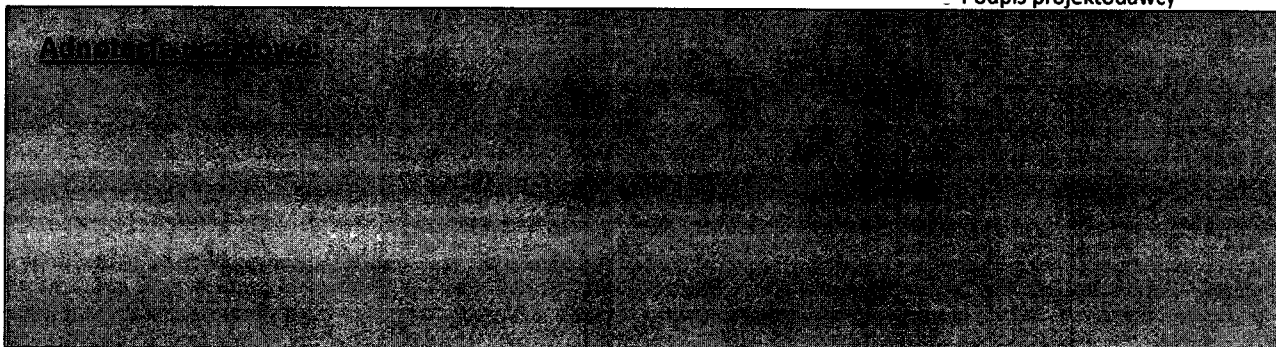
1. Administratorem moich danych jest Prezydent Miasta w Piekarach Śląskich z siedzibą przy ul. Bytomskiej 84, 41-940 Piekary Śląskie, tel.32/3939411, adres e-mail: um@piekary.pl.
2. Wyznaczony został Inspektor Ochrony Danych, z którym można się skontaktować w sprawie ochrony swoich danych pod adresem – e-mail: dane.osobowe@piekary.pl lub pisemnie na adres siedziby Administratora wskazany powyżej.
3. Celem zbierania danych jest zgłoszenie propozycji projektu do budżetu obywatelskiego.
4. Podstawą zbierania danych osobowych są postanowienia art. 6 ust. 1 lit. e RODO, w związku z art. 5a Ustawy z dnia 8 marca 1990 r. o samorządzie gminnym (t.j. Dz. U. z 2018 r. poz. 994 z późn. zm.) oraz Uchwałą Nr V/67/19 Rady Miasta Piekary Śląskie z dnia 31 stycznia 2019 r., a także dobrowolna zgoda na upublicznienie przez Prezydenta Miasta Piekary Śląskie mojego imienia i nazwiska, wyrażona na podstawie art. 6 ust. 1 lit. a RODO.
5. Przysługuje mi prawo dostępu do treści swoich danych oraz prawo do żądania ich sprostowania w takim zakresie, w jakim wskazane dane są niezgodne ze stanem faktycznym, usunięcia, jeżeli dane nie są niezbędne do wywiązania się z obowiązku wynikającego z przepisu prawa lub w ramach sprawowania władzy publicznej oraz do ograniczenia przetwarzania. Ponadto ma Pani/Pan prawo wniesienia sprzeciwu wobec przetwarzania do przenoszenia danych, jeżeli są one przetwarzane w sposób zautomatyzowany na podstawie zgody. W celu skorzystania z ww. należy skontaktować się z administratorem lub Inspektorem Ochrony Danych.
6. Administrator danych osobowych, w przypadkach wskazanych w art. 17 ust. 3 lit. b RODO, ma prawo odmówić usunięcia Pani/Pana danych osobowych.
7. Podanie danych jest wymogiem ustawowym.
8. W przypadku niepodania danych wykonanie zadań określonych w pkt 3 nie będzie możliwe.
9. Mam prawo w dowolnym momencie wycofać wcześniej udzieloną zgodę. Wycofanie zgody nie wpływa na zgodność z prawem przetwarzania, którego dokonano na podstawie zgody przed jej wycofaniem.
10. Przysługuje mi prawo wniesienia skargi do organu nadzorczego właściwego ds. ochrony danych osobowych – Prezesa Urzędu Ochrony Danych Osobowych, ul. Stawki 2, jeśli uzna Pani/Pan iż przepisy RODO zostały naruszone.
11. Moje dane osobowe będą ujawniane wyłącznie podmiotom upoważnionym na mocy przepisów prawa oraz podmiotom przetwarzającym - spółce LTC Sp. z o.o. z siedzibą przy ul. Pabianickiej 159/161, 93-490 Łódź, której powierzono asystę techniczną systemu obiegu dokumentów w Urzędzie Miasta Piekary Śląskie oraz MEDIAMASS 365 Łukasz Kluczny z siedzibą w Bytomiu 41-902, przy ul. Tarnogórskiej 4B/10, której powierzono prowadzenie strony www.piekary.pl oraz jej podstron.
12. Dane udostępnione przeze mnie nie będą podlegały profilowaniu.
13. Administrator danych nie ma zamiaru przekazywać danych osobowych do państwa trzeciego lub organizacji międzynarodowej.
14. Dane osobowe będą przechowywane przez okres 5 lat, licząc od początku roku następującego po roku, w którym została wyrażona zgoda na przetwarzanie danych osobowych.

Oświadczam, iż wszystkie informacje podane w formularzu, w tym o zamieszkiwaniu na terenie Miasta Piekary Śląskie, są zgodne z aktualnym stanem faktycznym. Oświadczam także, iż zapoznałam/em się z treścią Uchwały Nr V/67/19 Rady Miasta Piekary Śląskie z dnia 31 stycznia 2019r. w sprawie konsultacji z mieszkańcami części wydatków z budżetu Miasta Piekary Śląskie.

Jestem świadomy(-ma) możliwości weryfikacji zamieszczonych przeze mnie danych.

Wyrażam³ zgodę na upublicznienie przez Prezydenta Miasta Piekary Śląskie mojego imienia i nazwiska⁴.

.....
_ Podpis projektodawcy



³ Niewłaściwe skreślić.

⁴ Zgoda dobrowolna.

Piekary Śląskie, 30 marca 2021 r.

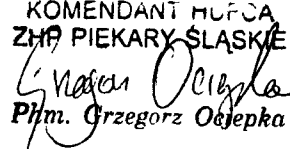
L.dz. 11/2021

Szanowna Pani
Sława Umińska – Duraj
Prezydent Miasta
Piekary Śląskie

Komenda Hufca ZHP Piekary Śląskie oświadcza, że Hufiec popiera zgłoszony w Budżecie Obywatelskim w roku 2021 projekt pod nazwą: "pomyśl o zdrowiu- rozwój turystyki krajoznawczej", a także w razie wygranej jest zainteresowana realizacją wyżej wymienionego projektu.

Z wyrazami szacunku oraz pozostając z harcerskim pozdrowieniem

Czuwaj!

KOMENDANT HUFCA
ZHP PIEKARY ŚLĄSKIE

Prm. Grzegorz Ocjepka

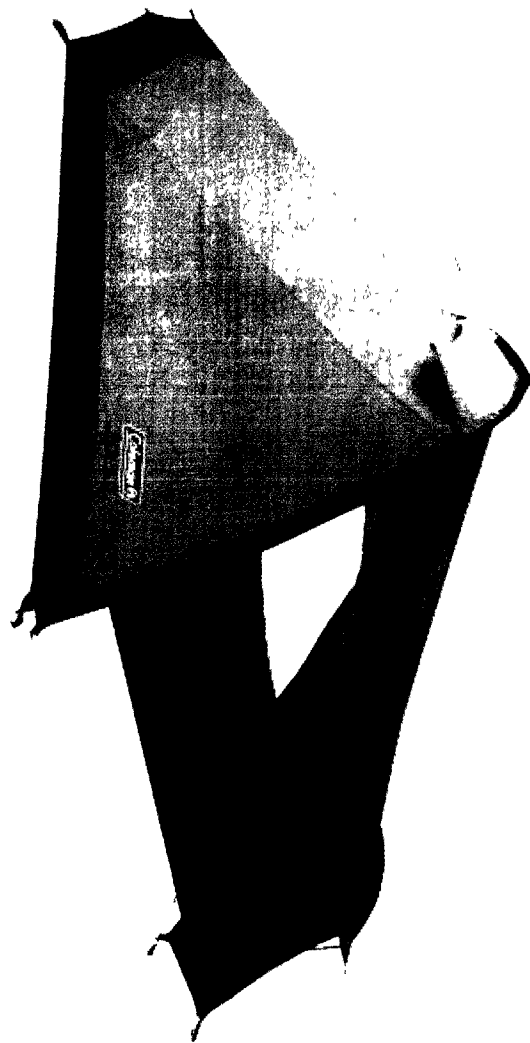
Mata samonapel. NANDAL W5 szary cena 150,00 zł

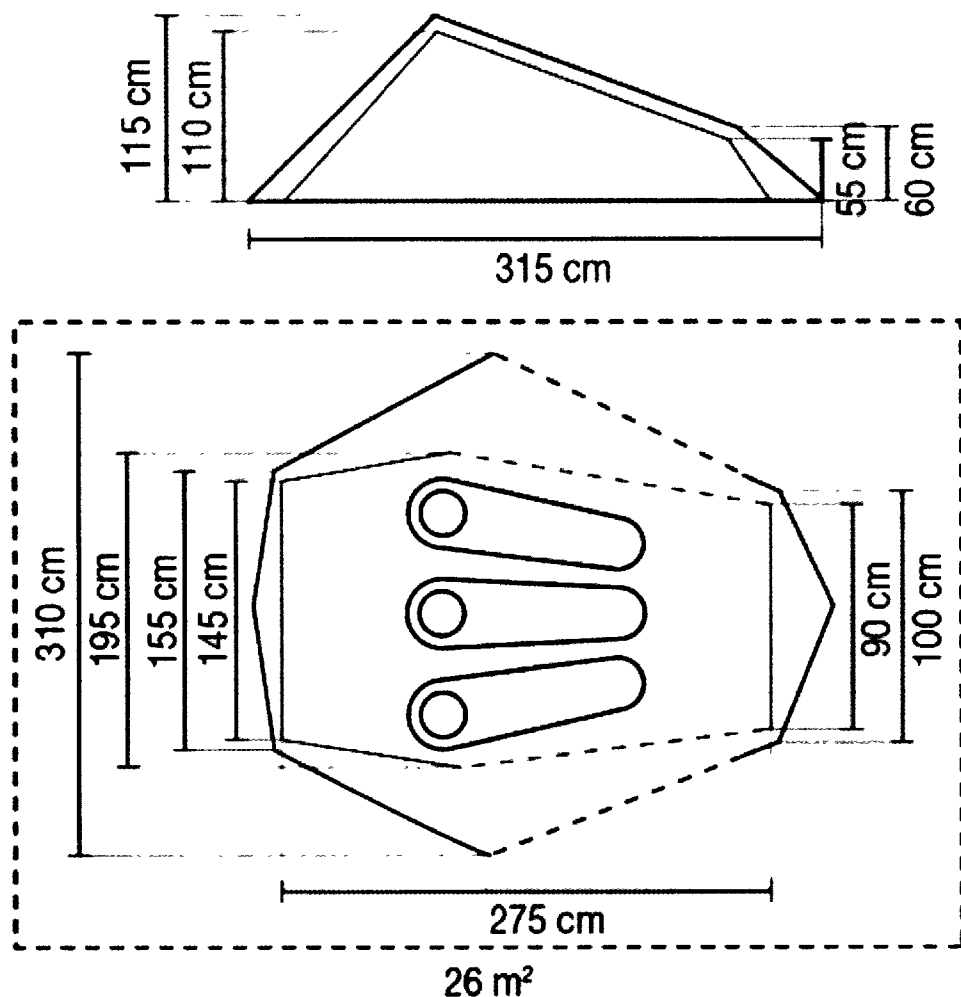
SKU 4703020



SZCZEGÓŁOWY OPIS

Rozmiar	Szerokosc 60 cm Dlugosc 190 cm Wysokosc 5 cm
Rozmiar przed zmontowaniem	Szerokosc 14 cm Dlugosc 64 cm, Wysokosc 14 cm
Waga	1 6 kg
Material	Pianka poliuretanowa
Material poszycia	Poliester





Aravis 3

Namiot trekkingowy Coleman Aravis 3 osobowy cena 999,99 zł

Namiot trekkingowy Coleman Aravis 3 osobowy to model o technicznej konstrukcji, zaprojektowanej aby zminimalizować jego wagę i rozmiary po złożeniu. Zewnętrzny system nośny oparty o wytrzymałe aluminiowe pałaki i aerodynamiczną konstrukcję – zapewni ochronę przed szczególnie wietrznymi i deszczowymi warunkami.

Aravis 3 to bardziej zaawansowany namiot ekspedycyjny, o wytrzymałej i stabilnej konstrukcji opartej o zewnętrzny system nośny – dużo szybszy i łatwiejszy w rozłożeniu. Osiatkowane „rękawy” w które wprowadzane są pałaki, wykonane zostały w części z wytrzymałej siateczki – dlatego bardziej „aerodynamiczna” konstrukcja, lepiej znosi silniejsze podmuchy wiatru. Lekką całość zaprojektowano

w oparciu o sprawdzone materiały i szereg technologii, które wyróżniają namioty Coleman na wszelakich ekspedycjach.

Namiot Coleman posiada część sypialnianą o optymalnej pojemności, nieco zwężaną w strefie nóg – aby możliwie zminimalizować wagę i rozmiary po złożeniu całości namiotu. Po obu stronach sypialni znajdziemy praktyczną przestrzeń tworzącą niewielki, jednak bardzo funkcjonalny przedsionek – na buty czy innego rodzaju sprzęt. Całość zaprojektowano z dużym naciskiem na łatwość i szybkość rozkładania – wykorzystując system Easy Set Up.

Namiot trekkingowy Coleman Aravis 3 osobowy - najważniejsze cechy:

- Niezwykle niska waga oraz minimalistyczne rozmiary po złożeniu;
- Dołączony pokrowiec transportowy;
- System Easy Set UP – kolorowych oznaczeń znacząco ułatwiających rozbijanie namiotu;
- Optymalnie rozmieszczone linki odciążowe zapewniają wysoką stabilność;
- Aerodynamiczna konstrukcja z zewnętrznym systemem nośnym – dobrze znosi wietrzne warunki;
- Bardzo wysoki poziom wodoodporności samego tropiku – 4 000 mm;
- Aluminiowe pałaki wyróżniają się zwiększoną wytrzymałością i odpowiednią elastycznością;

Coleman Easy set up system – Zestaw technologii ułatwiający szybkie i łatwe rozbicie namiotu.

Rozwiązanie to idealnie sprawdza się podczas deszczowej lub nocnej pory, a także u początkujących miłośników kempingu

- Zgodne kolorystyczne kodowanie stelaży i tuneli.
- System krążek-kolec dla prostego zamocowania stelaża do podłogi.
- Ciągła i jednokierunkowa konstrukcja tuneli stelaża.
- Sprzączka dociągająca dla lepszego napięcia tropiku.

Rip Stop Fabric – Materiał wykonany w tej technologii wykazuje większą odporność na uszkodzenia.

Po ewentualnym rozdarciu materiału, specyficzny splot włókien minimalizuje rozmiar tego uszkodzenia.

Pałaki wykonane ze stopu aluminium. wyróżniają się odpowiednią wytrzymałością oraz niezbędną elastycznością.

Fire retardant – Dla zwiększenia bezpieczeństwa wszystkie namioty Coleman posiadają samogasnące wykończenie (z wyjątkiem tkanin silikonizowanych). Wykończenie to zatrzymuje palenie tkaniny po usunięciu źródła ognia.

WeatherTec® System – stworzony przez Colemana system, który łączy w sobie najnowocześniejsze technologie, w celu jak najlepszej ochrony Ciebie przed żywiołami. Wszystkie oznaczone tym logo namioty są testowane w specjalnym laboratorium, gdzie możliwe jest symulowanie najprzeróżniejszych warunków pogodowych, począwszy od mżawki i lekkiego wiatru, aż po solidny wichur z ulewą. W skład systemu (w zależności od modelu) wchodzi:

Uszczelnione połączenia

W pełni podklejane szwy dopełniają wodoodpornej całości.

Odporny na warunki pogodowe materiał

Wytrzymały, pokryty PU i ognioodporny poliester w połączeniu z impregnowanymi niciami, taśmami i zamkami utrzyma Cię w suchości.

Oslonięte szwy

Skierowanie ku wnętrzu namiotu szwów podłogowych drastycznie zwiększa odporność na niepogodę.

Wodoodporne podłogi

Odpowiednio podwyższone wodoodporne podłogi zapewniają niezbędną ochronę przed wilgocią.

Wiatroodporna konstrukcja Wszystkie modele namiotów marki Coleman są testowane pod względem odporności na wiatr.

Specyfikacja techniczna:

Kolor	Oliwkowy
Płeć	Unisex
Kolekcja producenta	<u>Coleman Tents</u>
Ilość osób	3
Ilość pałaków	2
Materiał pałaków	Stop Aluminium 7001-T6
Waga	ok 3.15 kg
Materiał podłogi	Poliester 70D/190T
Wymiary pakunku	ok 38 x Ø 17 cm
Materiał sypialni	Poliester 68D/210T Ripstop
Materiał tropiku	Poliester 68D/210T Ripstop
Podklejane szwy	V
Pora roku	3 sezonowy
Przedsionek	1
Typ stelaża	Zewnętrzny
Średnica pałaków	---
Wejścia	2
Wodoodporność podłogi	5 000 mm H ₂ O
Wodoodporność tropiku	4 000 mm H ₂ O
Wymiary po rozbiciu	ok 315 x 310/100 x 115 cm
Wymiary sypialni	275 x 90/145/195 x 55/110 cm (dl/szer/wys)